



APLICACION/APPLICATION

Transformador de corriente para uso interior, valido para instrumentos de medición y relés.
Current Transformer designed for indoor service; suitable for operating measuring instruments and relays.

AISLAMIENTO/ INSULATION

Vn:17,5kV ; BIL: 95kV (IEC)
Vn:15kV ; BIL: 110kV (IEEE)

DIMENSIONES/DIMENSIONS

Altura/Height: 212mm/8.35"
Ancho/Width: 148mm/5.83"
Profundidad/Depth: 225mm/8.86"

PESO/WEIGHT

12 Kg/26,4 Lbs

LINEA DE FUGA / CREEPAGE DISTANCE

230mm / 9.06"

Descripcion General / General Description

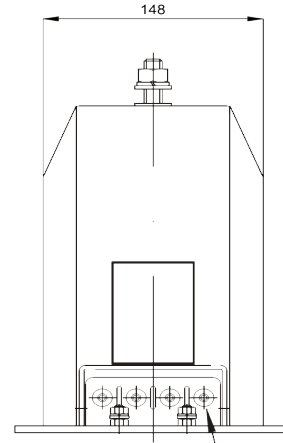
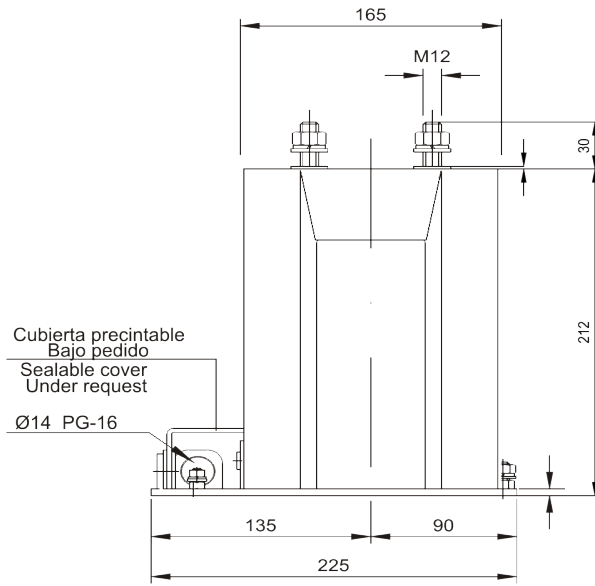
Transformador de intensidad, tipo soporte, diseñado para servicio interior, encapsulado en resina. Para medida y/o protección. Construibles bajo normas IEC e IEEE. Otras normas o características especiales bajo consulta.

Current transformer, support-type, valid for indoor service, cast resin. Designed for measurement and/or protection. Manufactured as per standard IEC and IEEE. Other standards or special technical specification on request.

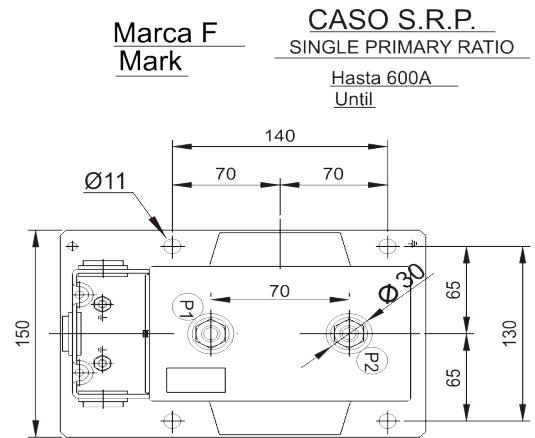
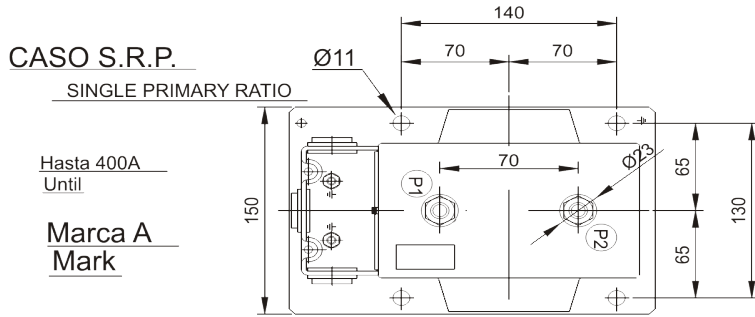
CLASE DE PRECISION ACCURACY CLASS		POTENCIAS DE PRECISION PARA LAS DIFERENTES INTENSIDADES TERMICAS (I t H) BURDENS FOR THE FOLLOWING THERMAL CURRENTS (Ith)								Nº de Secundarios Number of Secondaries	
		80In		100In		150In		200In			
NORMAS • S T A N D A R D		VA	Burd.	VA	Burd.	VA	Burd.	VA	Burd.	Medida Measure	Un secundario Single Secondary
IEC	IEEE	IEC	IEEE	IEC	IEEE	IEC	IEEE	IEC	IEEE		
0,2	0,3	30	B1	20	B1	5	B0,2		B0,1	Medida Measure	Un secundario Single Secondary
0,5	0,6	50	B4	50	B4	20	B1	10	B0,2		
1	1,2	50	B4	50	B4	50	B2	30	B1		
5P5		30		30		20		15		Proteccion Protection	Un secundario Single Secondary
5P10		20		15		5		5			
5P20			C20		C20		C10				
0,2		5								Medida + Proteccion Measure+Protection	Dos Secundarios Double Secondary
5P5		20									
0,2		5									
5P10		5								Medida + Proteccion Measure+Protection	Dos Secundarios Double Secondary
0,5		20		10							
5P5		20		15							
0,5		20		10						Medida + Proteccion Measure+Protection	Dos Secundarios Double Secondary
5P10		5		5							
0,5											
5P20										In max	Dos Secundarios Double Secondary
Simple Relación Primaria Single Primary Ratio		Hasta/To 1200A		Hasta/To 1000A		Hasta/To 650A		Hasta/To 500A			
Doble Relación Primaria Double Primary Ratio		Hasta/To 2x300A		Hasta/To 2x225A		Hasta/To 2x150A		Hasta/To 2x100A			

•Estas potencias son orientativas
•Posibilidad D.R.P. por toma en el secundario (consultar potencia).

•These rated outputs are orientative values.
•Posible D.P.R.by secondary tapping (consult burden).



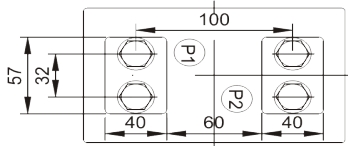
Bornes BT M6 (Máx.4 bornes)
Secondary terminals M6
(Max.4 terminals)



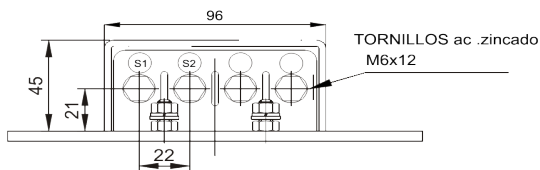
CASO S.R.P.
SINGLE PRIMARY RATIO

Hasta 1200A
Until

Marca C
Mark



DETALLE SALIDAS SECUNDARIAS
SECONDARY TERMINALS



CASO D.R.P.
DOUBLE PRIMARY RATIO

Hasta 2x300A
Until

Marca D
Mark

