

APLICACION/APPLICATION

Transformador de corriente para uso interior, valido para instrumentos de medición y relés.
Current Transformer designed for indoor service; suitable for operating measuring instruments and relays.

AISLAMIENTO/ INSULATION

Vn:17,5kV ; BIL: 95kV (IEC)
Vn:15kV ; BIL: 110kV (IEEE)

DIMENSIONES/DIMENSIONS

Altura/Height: 245mm/9.64"
Ancho/Width: 178mm/7.00"
Profundidad/Depth: 350mm/13.78"

PESO/WEIGHT

27 Kg/59.52 Lbs

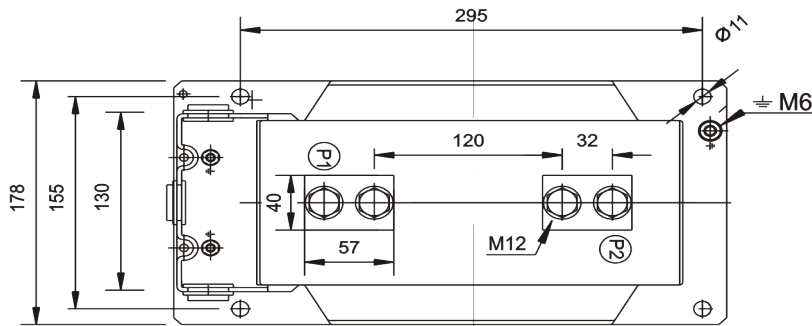
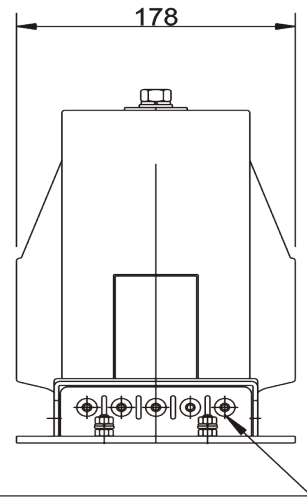
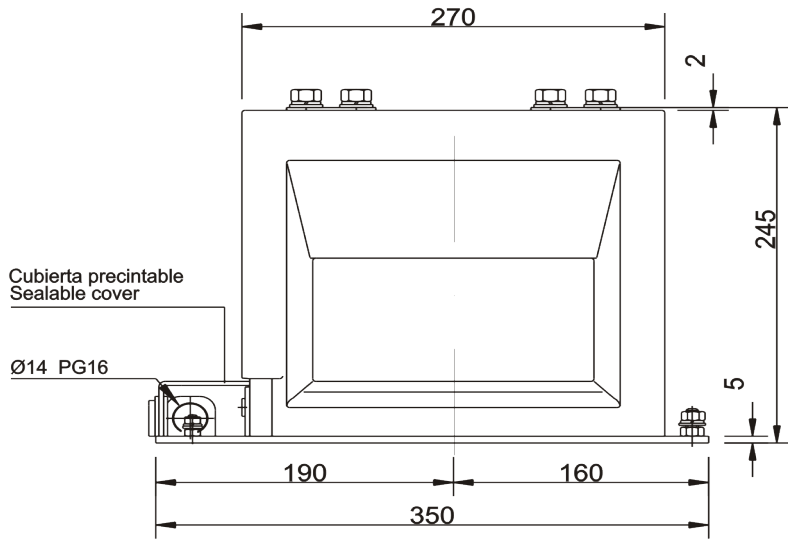
Descripcion General / General Description

Transformador de intensidad, tipo soporte, diseñado para servicio interior, encapsulado en resina.
Para medida y/o protección. Construibles bajo normas IEC e IEEE.
Otras normas o características especiales bajo consulta.

Current transformer, support-type, valid for indoor service, cast resin.
Designed for measurement and/or protection. Manufactured as per standard IEC and IEEE.
Other standards or special technical specification on request.

CLASES DE PRECISION ACCURACY CLASS	POTENCIAS DE PRECISION (VA) PARA LAS DIFERENTES INTENSIDADES TERMICAS (I _{th}) BURDENS (VA) FOR THE FOLLOWING THERMAL CURRENTS (I _{th})							Nº de Secundarios Number of Secondaries	
	100 kA	100 kA	80 I _N	100 I _N	150 I _N	200 I _N	300 I _N		
NORMAS * STANDARD IEC									
0,2	>100	>100	>100	75	30	10	5	Medida Measure	Un Secundario Single Secondary
0,5	>100	>100	>100	>100	100	40	20		
1	>100	>100	>100	>100	>100	>100	60		
5P5	>100	>100	>100	>100	100	70	60		
5P10	>100	>100	100	60	50	35	30		
5P20	45	45	50	30	25	20	15		
0,2	80	80	15	15	12,5	7,5		Medida +Proteccion Measure+Protection	Dos Secundarios Double Secondary
5P10	80	80	80	60	50	40			
0,2	10	10	30	15	12,5	7,5	7,5		
5P20	10	10	40	30	20	15	10		
0,5	100	70	30	30	30	20	10		
5P10	80	70	80	60	50	40	30		
0,5	100	70	30	30	12,5	20	10		
5P20	30	30	40	25	20	15	5		
Simple relacion primaria Single Primary Ratio	2000A	1500A	Hasta/To 1200A	Hasta/To 1000A	Hasta/To 600A	Hasta/To 500A	Hasta/To 300A	In max.	
Doble relacion primaria Double Primary Ratio			Hasta/To 2x600A	Hasta/To 2x500A	Hasta/To 2x300A	Hasta/To 2x250A	Hasta/To 2x150A		

- Estas potencias son orientativas
- Posibilidad D.R.P. por toma en el secundario (consultar potencia).
- These rated outputs are orientative values.
- Possible D.P.R. by secondary tapping (consult burden).



CASO S.R.P.
SINGLE PRIMARY RATIO

Hasta 1500A IT <= 100 KA
Until

Marca A
Mark

Peso aprox./ Approx.weight: 27kg

CASO D.R.P.
DOUBLE PRIMARY RATIO

Marca B
Mark Hasta 2x300A IT. 30 KA
Until

CASO D.R.P.
DOUBLE PRIMARY RATIO

Marca C
Mark Hasta 2x600A IT. 60 KA
Until

