



APLICACION/APPLICATION

Transformador de intensidad para uso exterior, valido para instrumentos de medición y relés.
Current Transformer designed for outdoor service; suitable for operating measuring instruments and relays.

AISLAMIENTO/ INSULATION

Vn:36kV ; BIL: 170kV (IEC)
Vn:34,5kV ; BIL: 200kV (IEEE)

DIMENSIONES/DIMENSIONS

Altura/Height: 666/26,22"
Ancho/Width: 468/18,42"
Profundidad/Depth: 519/20,43"

PESO/WEIGHT

150Kg/330,7Lbs

LINEA DE FUGA / CREEPAGE DISTANCE

922mm / 36,3"

DISTANCIA DE ARCO/ STRIKE DISTANCE

420mm/16,53"

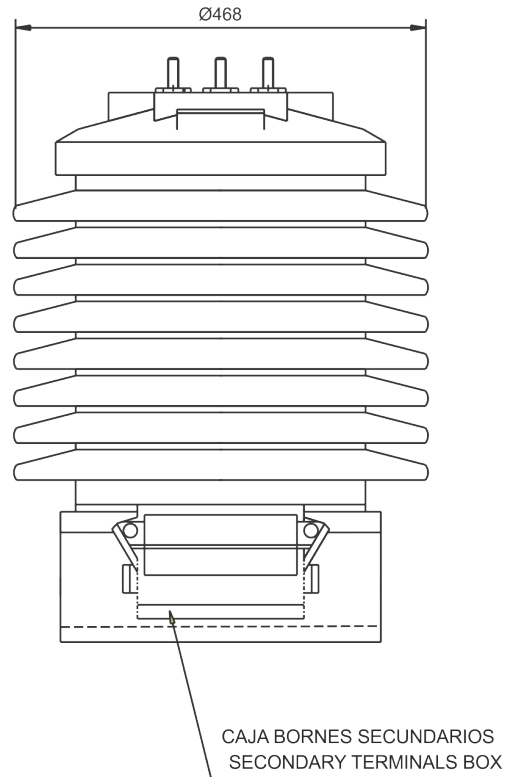
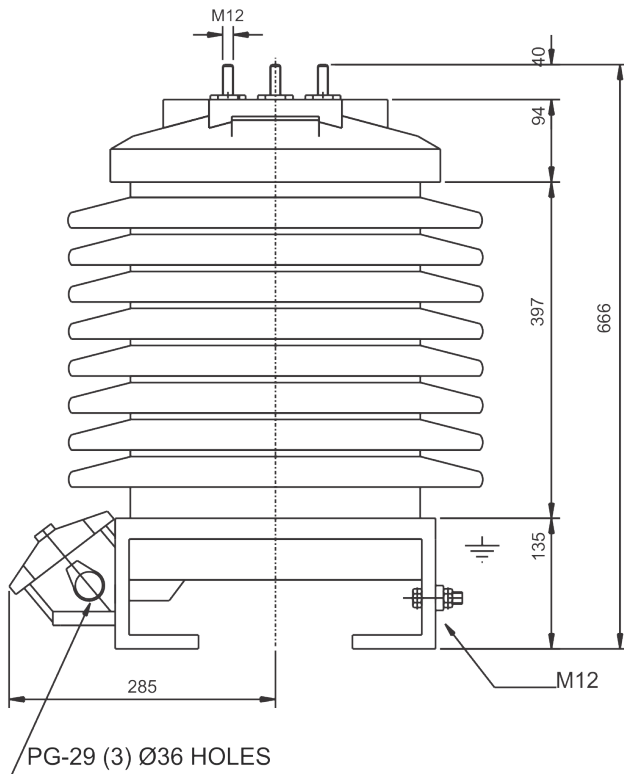
Descripcion General / General Description

Transformador de intensidad, tipo soporte, diseñado para servicio exterior, aislado en resina epoxy con envolvente exterior de porcelana. Para medida y/o protección. Construibles bajo normas IEC e IEEE. Otras normas o características especiales bajo consulta.

Current transformer, support-type, valid for outdoor service. Insulated in epoxy resin, and sheathed in porcelain. Designed for measurement and/or protection. Manufactured as per standard IEC and IEEE. Other standards or special technical specification on request.

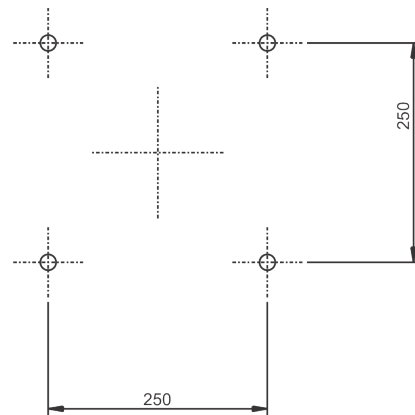
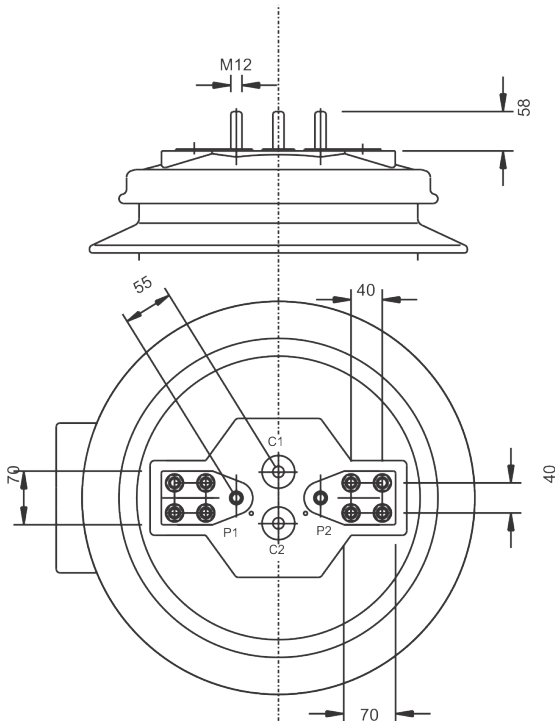
Nº de Secundarios Number of Secondaries		CLASE DE PRECISION ACCURACY CLASS		POTENCIAS DE PRECISION PARA LAS DIFERENTES INTENSIDADES TERMICAS (Ith) BURDENS FOR THE FOLLOWING THERMAL CURRENTS (Ith)									
		NORMAS • STANDARD		80In		100In		150In		200In		300In	
		IEC	IEEE	IEC	IEEE	IEC	IEEE	IEC	IEEE	IEC	IEEE	IEC	IEEE
		Cl.	Cl.	VA	Burd.	VA	Burd.	VA	Burd.	VA	Burd.	VA	Burd.
Un Secundario	Med.	0,2	0,3	40	B4	30	B2	10	B0,5	10	B0,2		B0,2
		0,5	0,6	100	B8	100	B8	50	B4	60	B4		B1
	Prot.	5P10		60		60		30		60		40	
		5P20	BURDEN	60	C200	60	C200	20	C100	30	C100	20	C100
Dos Secundarios Two Secondaries	Medida + Protección Measure + Protection	0,2 5P10		10 60		10 40							
		0,2 5P10	0,3 BURDEN	10 30	B0,2 C100	10 20	B0,2 C40						
		0,2 5P10		60 60		60 40							
		0,2 5P10	0,3 BURDEN	60 30	B4 C100	60 20	B4 C40						
IN max.	Simple Relación Primaria Single Primary Ratio		2000A		1000A		600A		450A		300A		
	Doble Relación Primaria Double Primary Ratio		2 x 1000 A 1000 x 2000 A		2 x 500 A 500 x 1000 A		2 x 300 A 300 x 600 A		2 x 225 A 225 x 450 A		2 x 150 A 150 x 300 A		

- Estas potencias son orientativas
- Posibilidad D.R.P. por toma en el secundario (consultar potencia).
- Posibilidad de tres secundarios.
- These rated outputs are orientative values.
- Possible D.P.R. by secondary tapping (consult burden).
- Possible three secondaries.



D.R.P.
DOUBLE PRIMARY RATIO
Hasta 2x1000A
Until

DIMENSIONES DE MONTAJE
MOUNTING DIMENSIONS



Peso aprox./ Approx.weight 150 Kgs