



APLICACION/APPLICATION

Transformador de corriente tipo ventana para uso interior, valido para instrumentos de medición.
Current Transformer window-type designed for indoor service; suitable for operating measuring instruments.

AISLAMIENTO/ INSULATION

Vn:0,72kV (IEC)
Vn:0,6kV ; BIL: 10kV (IEEE)

DIMENSIONES/DIMENSIONS

Altura/Height: 98mm/3.86"
Ancho/Width: 75mm/2.95"
Profundidad/Depth: 43mm/1.69"

PESO/WEIGHT

0,6 kg / 1,3 Lbs

PAR DE APRIETE/TORQUE

0,1 kg x m

Descripcion General / General Description

Transformador de intensidad, tipo toroidal, diseñado para servicio interior, precintable. Presentación en caja de plástico termoendurecida. Para medida. Construibles bajo normas IEC e IEEE. Otras normas o características especiales bajo consulta.

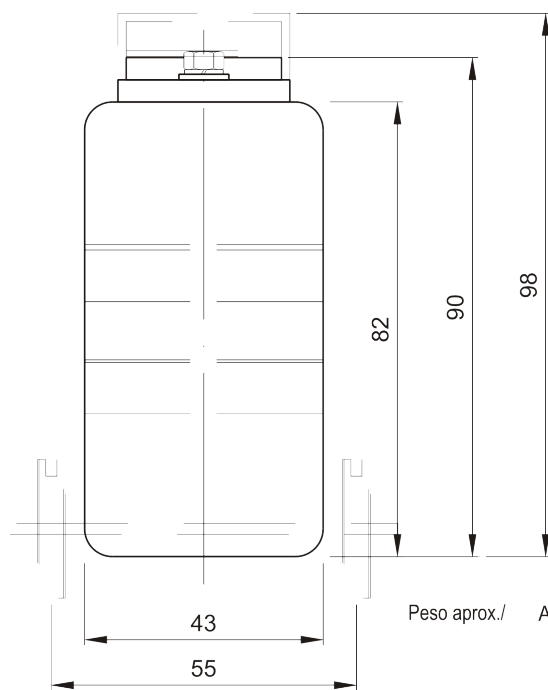
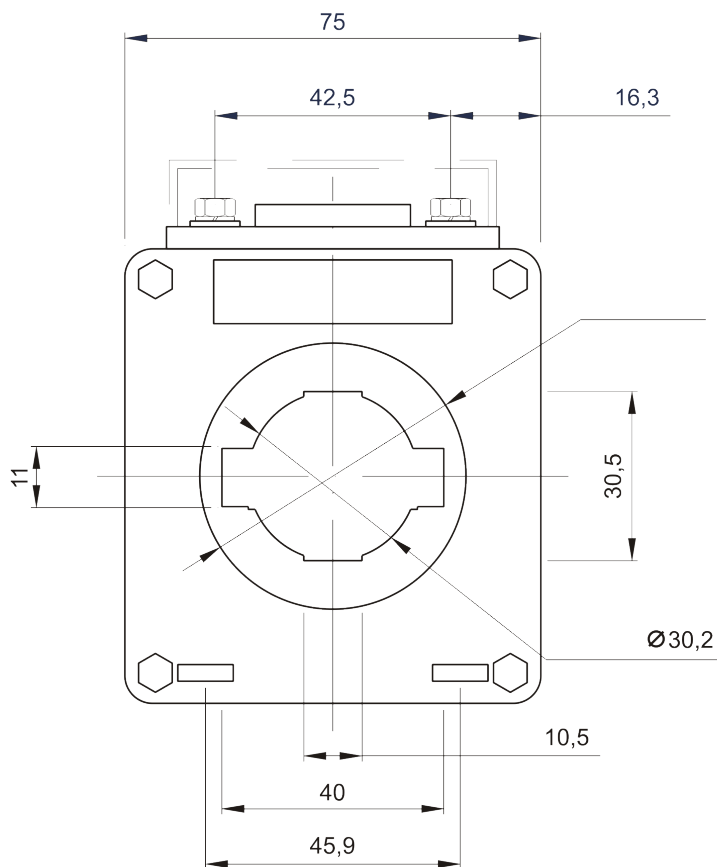
Current transformer, window-type, valid for indoor service, sealable. Supplied in a heat-hardened plastic box. Designed for measurement. Manufactured as per standards IEC and IEEE. Other standards or special technical specifications, on request.

INTENSIDAD NOMINAL PRIMARIA RATED PRIMARY CURRENT	UN SECUNDARIO ONE SECONDARY Medida-Measure			
	IEC		IEEE	
	VA	CI	Burd.	CI
100	5	1	B 0,2	1,2
	7,5	3		
150	5	0,5	B 0,2	0,6
	7,5	1		
	15	3		
200	5	0,5	B 0,2	0,6
	10	1		
	20	3		
250	10	0,5	B 0,2	0,6
	15	1	B 0,5	1,2
	20	3		

INTENSIDAD NOMINAL PRIMARIA RATED PRIMARY CURRENT	UN SECUNDARIO ONE SECONDARY Medida-Measure			
	IEC		IEEE	
	VA	CI	Burd.	CI
300	10	0,5	B 0,2	0,6
	20	1	B 0,5	1,2
	30	3		
400	10	0,5	B 0,2	0,6
	20	1	B 0,5	1,2
	30	3		
500	10	0,5	B 0,2	0,6
	20	1	B 0,5	1,2
	30	3		
600	10	0,5	B 0,2	0,6
	20	1	B 0,5	1,2
	30	3		

•Estas potencias son orientativas

•These rated outputs are orientative values.



Peso aprox./ Approx.weight 0,6 Kgs