

**APLICACION/APPLICATION**

Transformador de corriente tipo ventana para uso interior/ exterior, valido para instrumentos de medición y relés de protección.  
Current Transformer window-type designed for indoor/outdoor service; suitable for operating measuring instruments and relays.

**AISLAMIENTO/ INSULATION**

Vn:0,72kV (IEC)  
Vn:0,6kV ; BIL: 10kV (IEEE)

**DIMENSIONES/DIMENSIONS**

Altura/Height: 302 mm/11,88"  
Ancho/Width: 220 mm/8,66"  
Profundidad/Depth: 112 mm/4,41"

**PESO/WEIGHT**

13 kg /28,66 x Lbs

**PAR DE APRIETE/TORQUE**

0,3 kg x m

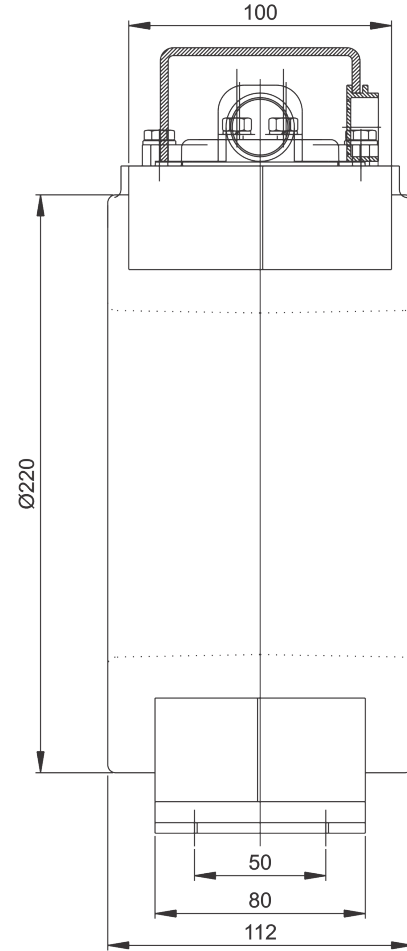
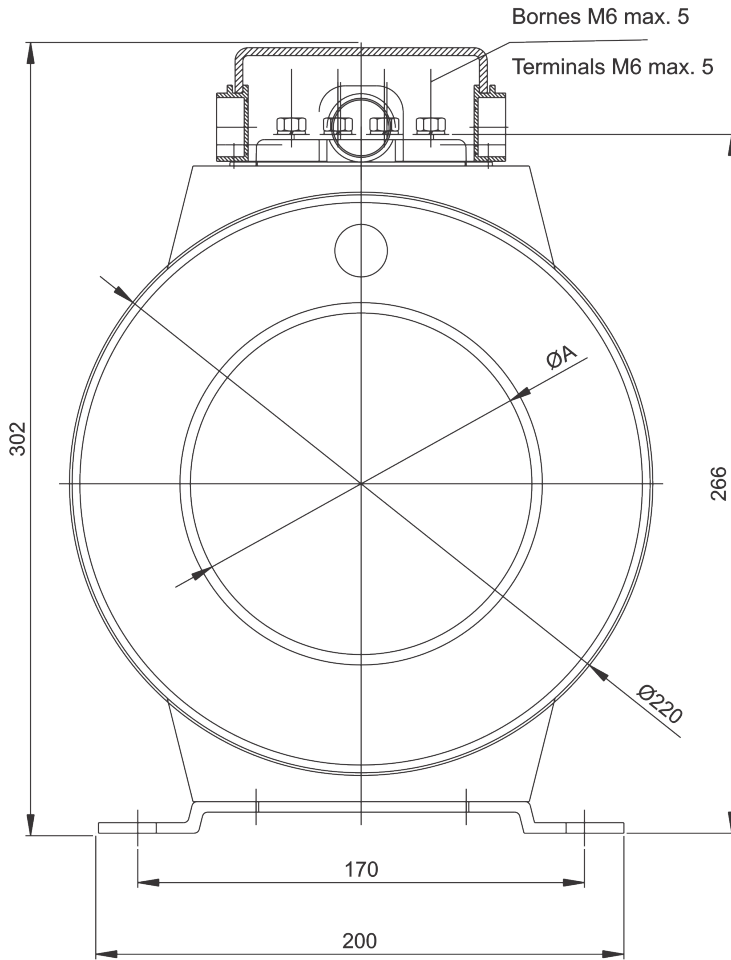
**Descripcion General / General Description**

Transformador de intensidad toroidal, tipo pasobarra, válido para servicio interior o exterior, encapsulado en resina. Diseñado para medida y/o protección. Construibles bajo normas IEC e IEEE. Otras normas o características especiales bajo consulta.

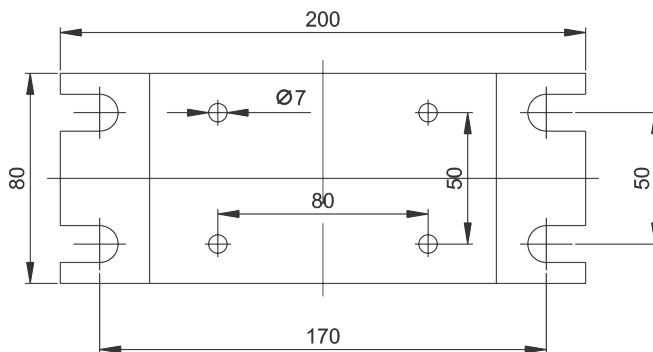
Current transformer, window-type, valid for outdoor or indoor service. Cast resin. Designed for measurement and/or protection.. Manufactured as per standards IEC and IEEE. Other standards or special technical specifications, on request.

INTENSIDAD NOMINAL PRIMARIA  RATED PRIMARY CURRENT	UN SECUNDARIO					DOS SECUNDARIOS MEDIDA + PROTECCION				
	ONE SECONDARY					TWO SECONDARY MEASURE + PROTECTION				
	Medida•Measure		Protección•Protection			Medida•Measure		Protección•Protection		
	IEC					IEC				
	VA	CL	VA	CL	Ind.	VA	CL	VA	CL	Ind.
100	10	3	5	10P	15					
125	15	3	5	10P	15					
150	25	3	5	10P	20					
200	7,5	1	5	10P	20	7,5	3	7,5	10P	10
250	15	1	7,5	10P	20	12,5	3	10	10P	10
300	30	1	10	10P	20	20	3	12,5	10P	10
350	10	0,5	12,5	5P	20	5	1	15	10P	10
400	15	0,5	12,5	5P	20	7,5	1	15	10P	10
500	25	0,5	15	5P	20	15	1	20	10P	10
600	50	0,5	20	5P	20	25	1	20	10P	10
1000	50	0,5	20	5P	20	30	1	20	10P	10
1500	50	0,5	20	5P	20	30	0,5	30	10P	10
2000	50	0,5	20	5P	20	30	0,5	30	10P	10
3000	50	0,5	20	5P	20	30	0,5	30	10P	10

•Estas potencias son orientativas  
•These rated outputs are orientative values.



BASE  
BASE PLATE



MARCA MARK	ØA
1	110
2	130
3	140