

APLICACION/APPLICATION

Transformador de corriente tipo ventana para uso interior/ exterior, valido para instrumentos de medición y relés de protección.

Current Transformer window-type designed for indoor/outdoor service; suitable for operating measuring instruments and relays.

AISLAMIENTO/ INSULATION

Vn:0,72kV (IEC)

Vn:0,6kV ; BIL: 10kV (IEEE)

DIMENSIONES/DIMENSIONS

Altura/Height: 268 mm/10,55"

Ancho/Width: 276 mm/10,87"

Profundidad/Depth: 170 mm/6,69"

PESO/WEIGHT

30 kg /66 x Lbs

PAR DE APRIETE/TORQUE

0,3 kg x m

Descripcion General / General Description

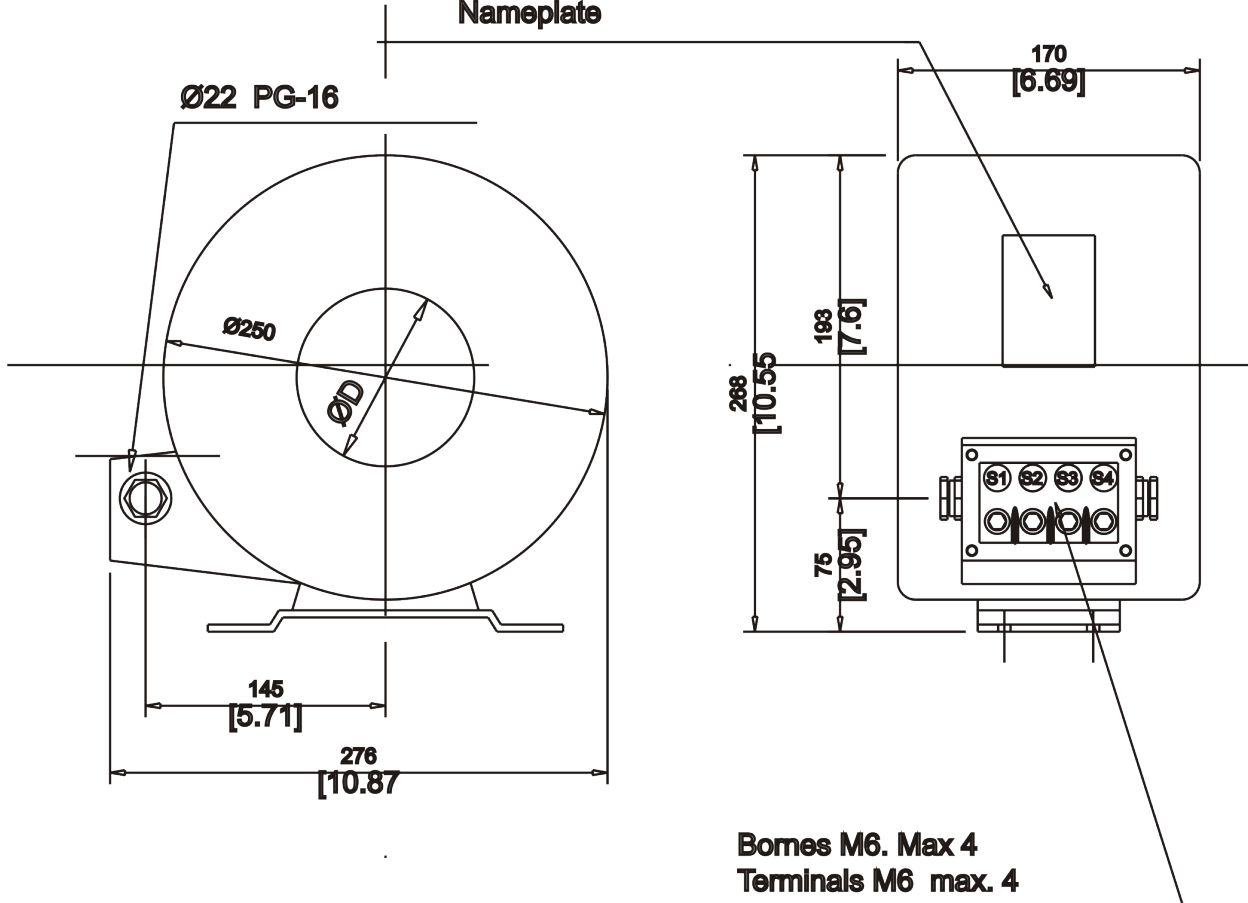
Transformador de intensidad toroidal, tipo pasobarra, válido para servicio interior o exterior, encapsulado en resina. Diseñado para medida y/o protección. Construibles bajo normas IEC e IEEE. Otras normas o características especiales bajo consulta.

Current transformer, window-type, valid for outdoor or indoor service. Cast resin. Designed for measurement and/or protection.. Manufactured as per standards IEC and IEEE. Other standards or special technical specifications, on request.

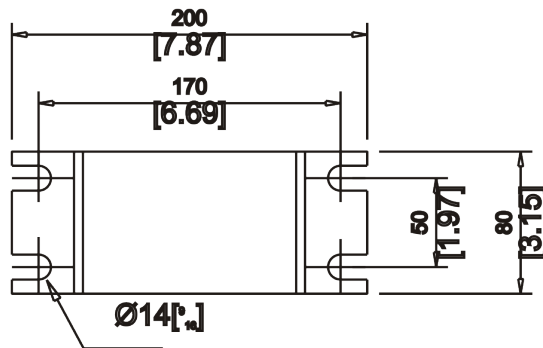
MODELO MODEL	INTENSIDAD NOMINAL PRIMARIA RATED PRIMARY CURRENT	UN SECUNDARIO ONE SECONDARY				DOS SECUNDARIOS MEDIDA + PROTECCION TWO SECONDARY MEASURE + PROTECTION							
		Protección•Protection				Medida•Measure				Protección•Protection			
		IEC		IEEE		IEC		IEEE		IEC		IEEE	
		VA	CL	Ind.	CL	VA	CL	Burd.	Cl	VA	CL	Ind.	Burd.
1 (ø 100)	75					3,75	3			3,75	5P	20	
	100	10	10P	20	C 20	5	3			5	5P	20	C 20
	150	15	10P	20	C 50	15	3			7,5	5P	20	C 20
	200	15	10P	20	C 50	5	1	B 0,2	1,2	10	5P	20	C 20
	250	15	5P	20	C 50	7,5	1	B 0,2	1,2	12,5	5P	20	C 50
	300	20	10P	20	C50	5	0,5	B 0,2	0,6	15	5P	20	C 50
	400	30	10P	20	C 100	10	0,5	B 0,2	0,6	20	5P	20	C 50
	500	30	10P	20	C 100	15	0,5	B 0,5	0,6	30	5P	20	C 100
2 (ø 130)	600	30	10P	20	C 100	25	0,5	B 1	0,6	30	5P	20	C 100
	800	45	5P	20	C 100	30	0,5	B 1	0,6	30	5P	20	C 100
	1000	45	5P	20	C 100	50	0,5	B 2	0,6	40	5P	20	C 100
	1200	45	5P	20	C 100	75	0,5	B 2	0,6	50	5P	20	C 200
	1500	45	5P	20	C 100	100	0,5	B 4	0,6	60	5P	20	C 200
	2000	45	5P	20	C 100	100	0,5	B 4	0,6	75	5P	20	C 200
3 (ø 143)	2500	45	5P	20	C 100	100	0,5	B 4	0,6	75	5P	20	C 200
	3000					100	0,5	B 4	0,6	75	5P	20	C 200
	4000					100	0,5	B 4	0,6	100	5P	20	C 400
	5000					100	0,5	B 4	0,6	100	5P	20	C 400
	6000					100	0,5	B 4	0,6	100	5P	20	C 400

•Estas potencias son orientativas
•These rated outputs are orientative values.

**Placa de características
Nameplate**



**Dimensiones de montaje
Mounting dimensions**



MARCA MARK	ØD[mm]	ØD[in]
1	100	3.94
2	130	5.12
3	143	5.63