



**APLICACION/ APPLICATION**

Transformador de tensión para uso exterior, valido para instrumentos de medición y relés.  
Voltage Transformer designed for outdoor service; suitable for operating measuring instruments and relays.

**AISLAMIENTO/ INSULATION**

Vn:17,5kV ; BIL: 95kV (IEC)  
Vn:15kV ; BIL: 110kV (IEEE)

**DIMENSIONES/ DIMENSIONS**

Altura/Height: 453/17,83"  
Ancho/Width: 350/13,77"  
Profundidad/Depth: 310/12,2"

**PESO/ WEIGHT**

33 Kg/73 Lbs

**LINEA DE FUGA / CREEPAGE DISTANCE**

520mm / 20,47"

**DISTANCIA DE ARCO/ STRIKE DISTANCE**

350mm/13,78"

**Descripcion General / General Description**

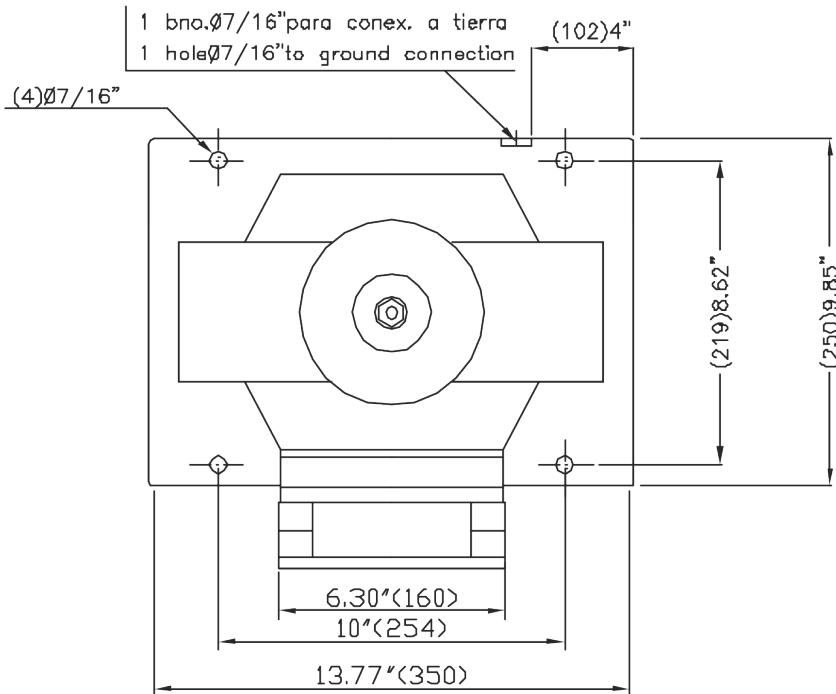
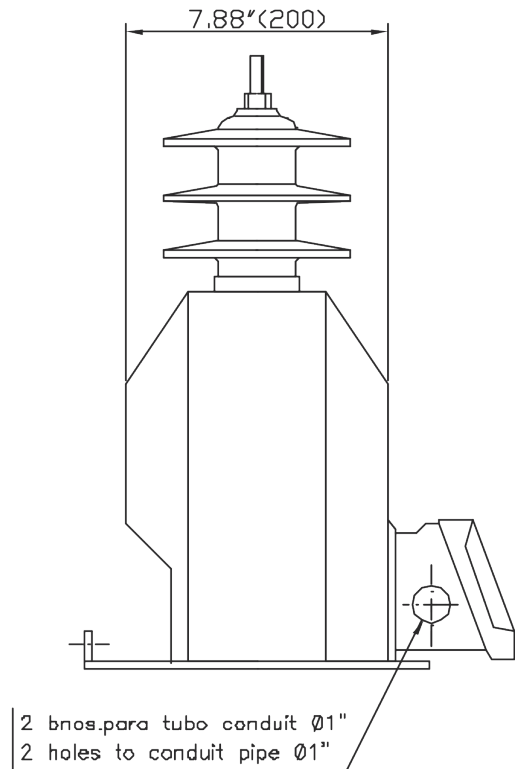
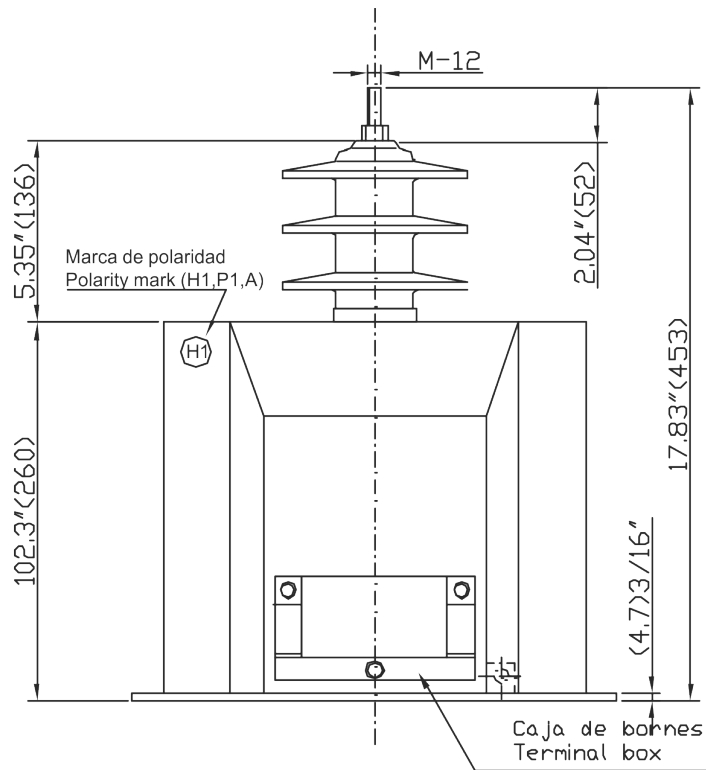
Transformador de tensión para conexión entre fase y tierra (un polo aislado), tipo soporte, diseñado para servicio intemperie. Encapsulado en resina con envolvente exterior en resina cicloalifática de gran línea de fuga destinados a medida y/o protección. Construibles bajo normas IEC e IEEE. Otras normas o características especiales bajo consulta.

One pole insulated voltage transformer (connection phase-earth), support type, valid for outdoor service. Cast resin with cycloaliphatic resin casing with a large leakage line. Designed for measurement and/or protection. Manufactured as per standard IEC and IEEE. Other standards or special technical specification on request.

CLASES Y POTENCIAS ACCURACY CLASS AND BURDEN						
NORMAS • STANDARD						
IEC				IEEE		
FACTOR DE SOBRETENSION OVERVOLTAGE FACTOR				POTENCIA DE CALENTAMIENTO THERMAL BURDEN	FACTOR DE SOBRETENSION OVERVOLTAGE FACTOR	
1,2 U <sub>N</sub> en permanencia 1,2 U <sub>N</sub> continuous 1,5 U <sub>N</sub> durante 30s 1,5 U <sub>N</sub> during 30s		1,2 U <sub>N</sub> en permanencia 1,2 U <sub>N</sub> continuous 1,9 U <sub>N</sub> durante 8h 1,9 U <sub>N</sub> during 8h			1,1 UN en permanencia 1,1 UN continuous	
VA	Cl.	VA	Cl.	VA	Burden	Cl.
40	0,2	25	0,2	450VA	W-X-M-Y	0,3
125	0,5	75	0,5		W-X-M-Y	0,6
300	1	250	1		Z	1,2
300	3	250	3			
300	3P	250	3P			
300	6P	250	6P			

- Estas potencias son orientativas
- Posibilidad D.R.P. por toma en el secundario (consultar potencia).

- These rated outputs are orientative values.
- Possible D.P.R. by secondary tapping (consult burden).



PESO	WEIGHT
33 Kgrs.	73 Lbs.