



**APLICACION/APPLICATION**

Transformador de tensión monopolar (conexión fase-tierra) para uso exterior, valido para instrumentos de medición, relés y dispositivos de control.  
Designed for outdoor service; suitable for operating meters, instruments, relays and control devices.

**AISLAMIENTO/ INSULATION**

Vn:36kV ; BIL: 170kV (IEC)  
Vn:34,5kV ; BIL: 200kV (IEEE)

**DIMENSIONES/DIMENSIONS**

Altura/Height: 700mm/27.60"  
Ancho/Width: 350mm/13.80"  
Profundidad/Depth: 380mm/15.00"

**PESO/WEIGHT**

68kg / 150lbs

**LINEA DE FUGA / CREEPAGE DISTANCE**

1260mm / 49,59"

**Descripcion General / General Description**

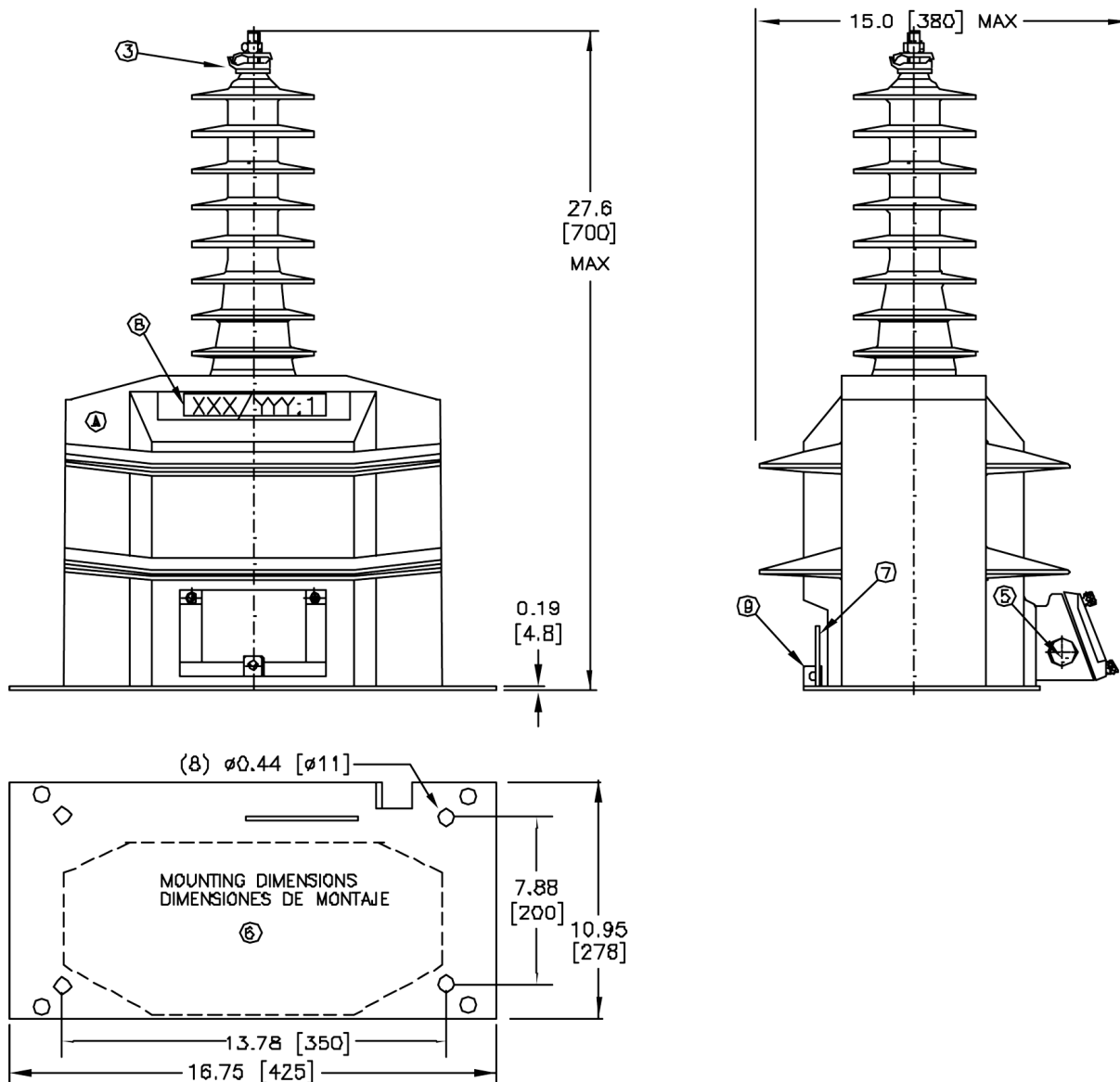
Transformador de tensión para conexión entre fase y tierra (un polo aislado), tipo soporte, diseñado para servicio intemperie. Encapsulado en resina con envolvente exterior en resina cicloalifática de gran línea de fuga destinados a medida y/o protección. Construable bajo normas IEC e IEEE.  
Otras normas o características especiales bajo consulta.

One pole insulated voltage transformer (connection phase-earth) support type, valid for outdoor service. Cast resin with cycloaliphatic resin casing with a large leakage line. Designed for measurement and/or protection. Manufactured as per standards IEC and IEEE.  
Other standards or special technical specifications on request.

IEC				IEEE	
FACTOR DE TENSION VOLTAGE FACTOR				POTENCIA DE CALENTAMIENTO THERMAL BURDEN RATINGS	FACTOR DE TENSION VOLTAGE FACTOR
1,2 UN en permanencia 1,5 UN durante 30 s 1,2 UN continuous 1,5 UN during 30 s		1,2 UN en permanencia 1,9 UN durante 8 h 1,2 UN continuous 1,9 UN during 8 h			
VA	CL	VA	CL	VA	ACCURACY & BURDEN
75	0,2	40	0,2	1500  (@ 20-30°C)	0,3 W X M Y Z
200	0,5	150	0,5		0,6 W X M Y Z
400	1	300	1		1,2 ZZ
750	3	600	3		
750	3P	600	3P		
750	3P	600	6P		

•Estas potencias son orientativas  
•Posibilidad D.R.P. por toma en el secundario (consultar potencia).

•These rated outputs are orientative values.  
•Posible D.P.R. by secondary tapping (consult burden).



- NOTAS: DIMENSIONES EN PULGADAS Y [mm]
1. NIVEL DE AISLAMIENTO : 34.5kV, 200kV BIL, 130°C
  2. CONSTRUCCION: NUCLEO Y BOBINA ENCAPSULADOS BAJO VACIO EN RESINA EPOXY CICLOALIFATICA
  3. TERMINALES PRIMARIOS SON DE LATON 1/2" -13mm BARRA FWA CON UN TERMINAL TIPO COMPRESION PARA CABLES DE #8 A 2/0 AWG  
TORQUE MAXIMO : 18.8 ft-lbs [2.6 kg-m]  
CARGA ESTATICA MAXIMA : 22 lbs [10 kg]
  4. TERMINALES SECUNDARIOS DE LATON CON TORNILLOS 1/4-20 CABEZA EXAGONAL CON ARANDELAS DE PRESION AD.INOX.
  5. CAJA DE TERMINALES SECUNDARIOS DE ALUMINIO CON (2) ENTRADAS 1"NPT CUBIERTA REMOVIBLE CON TORNILLOS TIPO CAUTIVO
  6. BASE DE ACERO GALVANIZADO EN CALIENTE .
  7. PLACA DE CARACTERISTICAS METALICA REMACHADA EN LA BASE.
  8. ETIQUETA DE RELACION DE VOLTAGE BAJO PEDIDO
  9. PERFIL DE PUESTA A TIERRA CON ORIFICIO #0.44 [Ø11] .
  10. UNIDAD ADECUADA PARA MONTAJE EN CUALQUIER POSICION

- NOTES: DIMENSIONS IN INCHES [mm]
1. INSULATION LEVEL: 34.5kV, 200kV BIL, 130°C
  2. CONSTRUCTION: CORE/COIL ASSY IS VACUUM ENCAPSULATED IN CYCLOALIPHATIC EPOXY RESIN.
  3. PRIMARY TERMINALS ARE 1/2-13 NON-REMOVABLE STUD WITH A COMPRESSION TYPE LUG FOR #8 - 2/0 AWG CONDUCTOR.  
MAXIMUM TORQUE: 18.8 ft-lbs [2.6 kg-m]  
MAXIMUM STATIC LOAD: 22 lbs [10 kg]
  4. SECONDARY TERMINALS ARE 1/4-20 HEX HEAD BOLTS WITH FLAT AND LOCK WASHERS.
  5. SECONDARY CONDUIT BOX IS ALUMINUM WITH (2) 1"NPT HUBS WITH BLANKING PLUGS PROVIDED. REMOVABLE COVER ATTACHED WITH SEALING TYPE THUMB SCREWS.
  6. BASEPLATE IS HOT-DIPPED GALVANIZED STEEL.
  7. METALLIC NAMEPLATE IS RIVETTED TO BASEPLATE.
  8. VOLTAGE RATIO DECAL LOW REQUIREMENTS.
  9. GROUND TAB WITH Ø0.44 [Ø11] HOLE.
  10. UNIT SUITABLE FOR MOUNTING IN ANY POSITION.