



**APLICACION/ APPLICATION**

Transformador de tension para uso interior, valido para instrumentos de medición y relés.  
Voltage Transformer designed for indoor service; suitable for operating measuring instruments and relays.

**AISLAMIENTO/ INSULATION**

Vn:17,5kV ; BIL: 95kV (IEC)  
Vn:15kV ; BIL: 110kV (IEEE)

**DIMENSIONES/ DIMENSIONS**

Altura/Height: 246/9,68"  
Ancho/Width: 178/7"  
Profundidad/Depth: 350/13,8"

**PESO/ WEIGHT**

28 Kg/61,73 Lbs

**Descripcion General / General Description**

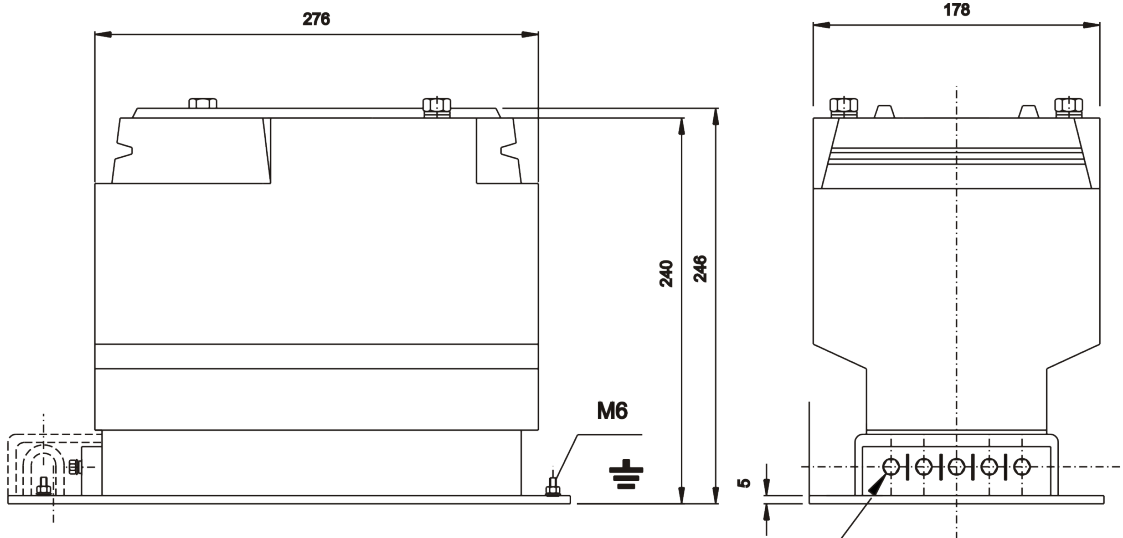
Transformador de tensión de dos polos aislados (conexión fase- fase), tipo soporte, diseñado para servicio interior y encapsulado en resina. Para medida y/o protección. Construibles bajo normas IEC e IEEE. Otras normas o características especiales bajo consulta.

Two pole insulated ( phase-phase connection) voltage transformer, support type, valid for indoor service. Cast resin. Designed for measurement and/or protection. Manufactured as per standard IEC and IEEE. Other standards or special technical specification on request.

CLASES Y POTENCIAS ACCURACY CLASS AND BURDEN				
NORMAS • STANDARD				
IEC		IEEE		
FACTOR DE SOBRETENSION OVERVOLTAGE FACTOR		POTENCIA DE CALENTAMIENTO THERMAL BURDEN	FACTOR DE SOBRETENSION OVERVOLTAGE FACTOR	
1,2 UN en permanencia 1,2 UN continuous			1,1 UN en permanencia 1,1 UN continuous	
VA	Cl.	VA	Burden	Cl.
50	0,2	500	W-X-M-Y	0,3
125	0,5		Y	0,6
200	1		Z	1,2
400	3			

- Estas potencias son orientativas
- Posibilidad D.R.P. por toma en el secundario (consultar potencia).

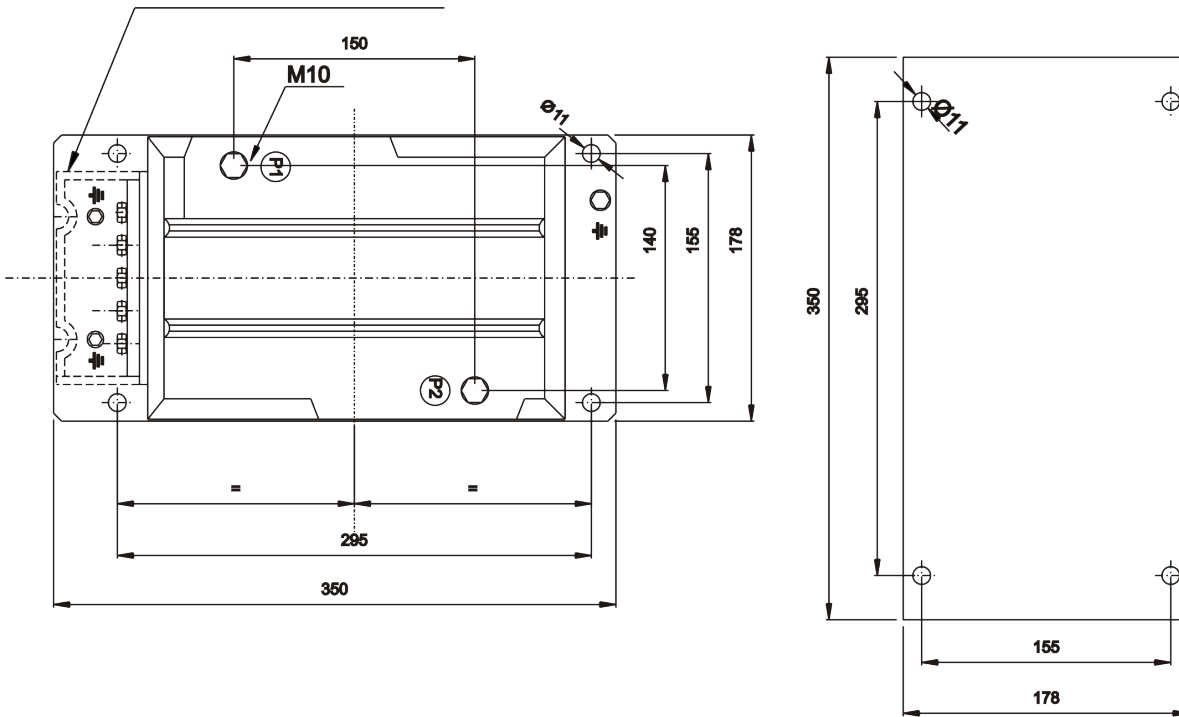
- These rated outputs are orientative values.
- Possible D.P.R.by secondary tapping (consult burden).



TERMINALS B.T. M6 (1/4")  
MAX. 5 TERMINALS  
BORNES BT M6 [1/4"]  
MAX. 5 BORNES

Dimensiones de montaje  
Mounting dimensions

CUBIERTA PRECINTABLE  
BAJO PEDIDO  
SEALABLE COVER  
UNDER REQUEST



Peso aprox./ Approx.weight 28 Kgs

